

LG MyView Smart Monitor

KULLANIM KILAVUZU

Setinizi çalıştırmadan önce bu kılavuzu lütfen dikkatle okuyun ve ileride başvurmak için saklayın.

25SR50F
27SR50F
32SR50F
32SR53FS



Ürüne ait model ve seri numarası, ürünün arka tarafında ve yan tarafında yer almaktadır. Servis hizmetine ihtiyaç duyduğunuzda kullanmak üzere bilgileri kaydedin.

Model

Seri No.



Bu kılavuzu okumaya başlamadan önce

- Monitörünüzü çalıştırmadan önce bu kılavuzu tamamen okuyun ve ileride başvurmak için saklayın.
- Kurulum, kullanım, sorun giderme, teknik özellikler, lisans vb. konuların bulunduğu kılavuzu web sitesinden indirebilir ve içerikleri PC'niz veya mobil cihazınız üzerinden görüntüleyebilirsiniz.
- **Kullanıcı Kılavuzu** : Bu monitör hakkında daha fazla bilgi için ürünle birlikte verilen KULLANICI KILAVUZU okuyun.
 - KULLANICI KILAVUZU açmak için  →  → [Destek] → [Kullanıcı Kılavuzu]

Ayrı Satılan Öğeler

- Ayrı satılan öğeler haber verilmeksizin değiştirilebilir veya kalitesinin artırılması amacıyla üzerinde değişiklik yapılabilir. Bu öğeleri satın almak için satıcınızla temas kurun. Bu cihazlar yalnızca belirli modellerle birlikte çalışır.
- Model adı veya tasarımı, ürün fonksiyonlarının yükseltilmesine, üreticinin koşullarına veya politikalarına bağlı olarak değiştirilebilir.
- Sihirli Uzaktan Kumanda : **MR23GA** (MR23GA modeli, bazı TV ürünleri ve bu LG Akıllı Monitör ile ortaklaşa kullanılabilir)
- Sihirli Uzaktan Kumandanızla kullanılabilirliğini doğrulamak için Kablosuz Modül Spesifikasyonundaki Bluetooth'u destekleyip desteklemediğini kontrol edin.
- Harici cihazları bağlamak için ayrıca bir kablo satın alınmalıdır.

✓ Not

- Ürün özellikleri ya da bu kılavuzun içeriği, ürün işlevlerinin yükseltilmesine bağlı olarak önceden haber verilmeksizin değiştirilebilir.
- Ürününüzle birlikte verilen öğeler modele göre değişiklik gösterebilir.
- Gösterilen resim, monitörünüzden farklı olabilir.

Önemli Tedbirler

Lütfen ürünü kullanmadan önce bu güvenlik önlemlerini dikkatlice okuyun. Tüm önlemler ve güvenlik bilgileri LCD modelleri için geçerlidir.



- Bu uyarıların dikkate alınmaması ölümlere, ciddi yaralanmalara veya ürünün veya diğer bir ürünün hasar görmesine neden olabilir.

AC Adaptör ve Güç İçin Önlemler



- Ürünün (Monitör, güç kablosu ya da AC adaptörü) içine su veya başka bir yabancı madde girerse güç kablosunu hemen çıkarın ve servis merkeziyle iletişime geçin.
 - Aksi takdirde bu durum, ürünün hasar görmesi sebebiyle yangın veya elektrik çarpması ile sonuçlanabilir.
- Elektrik fişine ya da AC adaptöre ıslak elle dokunmayın. Fişin pimleri ıslak veya tozluysa kullanımdan önce silin ve kurulaşın.
 - Aksi takdirde bu durum yangına veya elektrik çarpmasına yol açabilir.
- Güç kablosunu AC adaptöre tamamen taktığınızdan emin olun.
 - Gevşek şekilde takılırsa zayıf bağlantı yangına veya elektrik çarpmasına yol açabilir.
- LG Electronics, Inc. tarafından sağlanan veya onaylanan güç kablolarını ve AC adaptörleri kullandığınızdan emin olun.
 - Onaylanmamış ürünlerin kullanımı yangına veya elektrik çarpmasına yol açabilir.
- Güç kablosunu fişten çıkarırken her zaman fişten tutarak çekin. Güç kablosunu aşırı güçle bükmeyin.
 - Elektrik kablosu hasar görebilerek elektrik çarpmasına veya yangına neden olabilir.
- Güç kablosu veya AC adaptör üzerine basmamaya veya ağır nesnelere (elektronik cihazlar, giysiler vb.) koymamaya özen gösterin. Güç kablosuna veya AC adaptöre keskin nesnelere hasar vermemeye dikkat edin.
 - Hasarlı güç kabloları yangına veya elektrik çarpmasına yol açabilir.

- Güç kablosunu veya AC adaptörü hiçbir zaman parçalarına ayırmayın, onarmayın ya da değiştirmeyin.
 - Bu durum yangına veya elektrik çarpmasına yol açabilir.
- Yalnızca üniteyle birlikte verilen güç kablosunu veya başka bir üreticinin izin verdiği kabloyu kullanın.
 - Aksi halde ürün hasar görebilir veya yangın çıkabilir veya elektrik çarpması yaşanabilir.
- Yalnızca uygun şekilde topraklanmış bir fiş ve priz kullanın.
 - Aksi takdirde çarpılabilirsiniz veya yaralanabilirsiniz. Veya ürün hasar görebilir.
- Hasarlı veya gevşemiş bir fiş kullanmayın.
 - Bu durum elektrik çarpması veya yangına sebep olabilir.
- Ekranı sadece ürün detaylarında belirtilen güç kaynakları (örn. volтаж) ile kullanın.
 - Aksi takdirde ürün hasar görebilir, yangın çıkabilir veya çarpılabilirsiniz. Eğer ne çeşit bir güç kaynağına sahip olduğunuzdan emin değilseniz, bir elektrik tesisatçısı ile irtibata geçin.
- Şimşek ve yıldırım durumunda elektrik kablosuna ve sinyal kablosuna dokunmayın. Tehlike arz edebilir.
 - Elektrik çarpmasına neden olabilir.
- Tek bir prize birkaç uzatma kablosu, elektrikli cihaz veya elektrikli ısıtıcı bağlamayın. Bilgisayarda kullanmak üzere tasarlanmış topraklamalı bağlantısı olan bir güç çubuğu kullanın.
 - Aşırı ısınma nedeniyle yangın çıkabilir.
- Islak elle fişe dokunmayın. Ayrıca kablo pimi ıslaksa ya da tozlanmış kabloyu takmadan önce fişi iyice kurutun ya da üzerindeki tozu alın.
 - Aşırı nem nedeniyle elektrik çarpabilir.
- Ürünü uzun süre kullanmayı düşünmüyorsanız güç kablosunu üründen çıkarın.
 - Ürünün tozlanması yangına neden olabilir veya yalıtımın bozulması elektrik kaçağına, elektrik çarpmasına veya yangına neden olabilir.
- Elektrik fişini prize yerinden çıkmayacak şekilde sıkıca takın.
 - Gevşek bir bağlantı sonucunda yangın tehlikesi vardır.
- Üründeki açık bölgelere metal veya diğer iletken malzemeleri sokmayın. Ayrıca duvardaki giriş terminaline taktikten hemen sonra güç kablosuna dokunmayın.
 - Elektrik çarpabilir.
- AC Fişi, bağlantıyı keser. Acil durumlarda kolayca erişilebilir olmalıdır.
- Cihazın bağlı olduğu duvar prizinin yakınına kurulduğundan veya prizini kolaylıkla erişilebilir olduğundan emin olun.
- Prizde, AC adaptöründe ve elektrik fişi pimlerinde toz ve benzeri maddeler bulunmadığından emin olun.
 - Böyle bir durum yangına yol açabilir.
- Ürün kullanımdayken güç kablosunu çekmeyin.
 - Elektrik çarpması ürüne hasar verebilir.
- Ünite, AC duvar prizine bağlı olduğu sürece kapatılsa da AC güç kaynağıyla bağlantısı kesilmez.

Ürünün Kurulumu Sırasında Alınacak Önlemler



- Ürünü ısıtıcı veya açık alev gibi ısı kaynaklarından uzak tutun.
 - Elektrik çarpması, yangın, üründen arıza veya deformasyon gibi durumlar meydana gelebilir.
- Nem önleyici malzemeyi ya da vinil ambalajı çocukların erişemeyeceği yerde saklayın.
 - Nem önleyici malzemenin yutulması zaraflıdır. Kazara yutulursa hastanın kusmasını sağlayın ve en yakın hastaneye gidin. Ayrıca vinil ambalajı boğulmaya neden olabilir. Ambalajı çocukların erişemeyeceği bir yerde saklayın.
- Ürünün üzerine ağır nesnelere yerleştirmeyin veya oturmayın.
 - Ürünü çarpar ya da düşürürseniz yaralanabilirsiniz. Çocuklar özellikle dikkat etmelidir.
- Güç veya sinyal kablosunu birinin takılıp düşebileceği bir yerde bırakmayın.
 - Geçen kişiler kabloya takılıp düşebilir; bu durum elektrik çarpması veya yaralanma ile sonuçlanabilir ya da ürünü yanabilir veya arızalanabilir.
- Ürünü dağınık olmayan/düzenli ve kuru bir ortama yerleştirin. Ürünü su bulunan yerlerde kullanmayın.
 - Toz ya da nem elektrik çarpmasına, yangına veya üründen hasara yol açabilir.
- Bu ekran için tasarlanmamış aksesuarlar eklemeyin.

- Üründen duman kokusu ya da başka bir koku alırsanız veya tuhaf bir ses duyarsanız güç kablosunu çekin ve LG Müşteri Hizmetleri ile irtibata geçin.
 - Ürünü uygun önlemler almadan kullanmaya devam ederseniz, elektrik çarpmasına maruz kalabilirsiniz ya da yangın çıkabilir.
- Ürünü düşürdünüzse veya kasa kırıkta ürünü kapatın ve güç kablosunu çekin.
 - Uygun önlemleri almadan ürünü kullanmaya devam ederseniz elektrik çarpması veya yangın meydana gelebilir. LG Müşteri Hizmetleri ile irtibata geçin.
- Ürünün üzerine eşya düşürmeyin veya ürüne darbe uygulamayın. Ürüne oyuncak veya eşya fırlatmayın.
 - Aksi takdirde kişisel yaralanma, ürüne ilişkin sorunlar ve ekran hasarı meydana gelebilir.
- Ürünü çocukların erişemeyeceği yerlerde saklayın ve ürünün yanında oyuncak bulundurmayın.
- Ürün havalandırma deliğinin kapalı olmadığını kontrol edin. Ürünü duvardan 10 cm'den daha uzağa koyun.
 - Ürünü duvara çok yakın kurarsanız, dahili sıcaklık oluşumu nedeniyle ürün deforme olabilir veya - yangın çıkabilir.
- Ürünü prize takılıyken bez veya başka bir malzeme (örn. plastik) ile örtmeyin.
 - Ürün, dahili aşırı ısınma nedeniyle deforme olabilir veya yangın çıkabilir.
- Ürünü taşıyabilecek kadar geniş, düz ve sabit bir yere yerleştirin.
 - Ürün düşürülürse, yaralanabilirsiniz veya ürün kırılabilir.
- Ürünü Elektromanyetik Karşıma olmayan bir yere kurun.
- Ürünü doğrudan güneş ışığına maruz bırakmayın.
 - Ürün hasar görebilir.
- Ürünü yere koymayın.
 - Küçük Çocuklar ve büyükler ürüne takılabilir.
- Ürünü, yağ veya yağ buharına maruz kalabileceği bir duvara kurmayın.
 - Bu, ürünün hasar görmesine ya da düşmesine neden olabilir.
- Cıvalı çerçeveye sahip olan ekranlar için kullanıcı, ekranın konumunu belirlerken çerçevenin etraftaki ışık veya parlak yüzeyler sebebiyle rahatsız edici yansımalar oluşturabileceğini göz önüne almalıdır.

Ürünü Taşırken Alınacak Önlemler

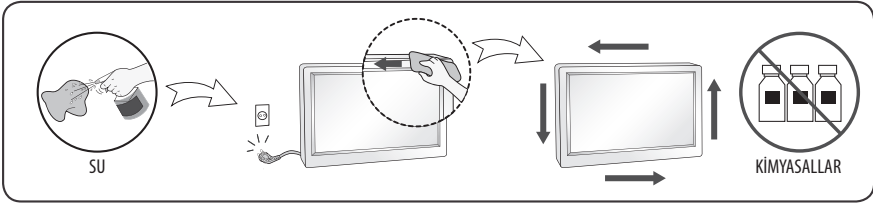


- Ürünü kapattığınızdan emin olun.
 - Çarpılabilirsiniz veya ürün hasar görebilir.
- Ürünü hareket ettirmeden önce tüm kabloların çıkarıldığından emin olun.
 - Çarpılabilirsiniz veya ürün hasar görebilir.
- Ürünü kaldırırken veya taşırken sadece standı tutuyorken baş aşağı getirmeyin.
 - Bu, ürünün düşmesine neden olarak hasara veya yaralanmaya neden olabilir.
- Taşırken ürünü sarsmayın.
 - Çarpılabilirsiniz veya ürün hasar görebilir.
- Taşımak için panel yüzülerinin karşıya doğru baktığından emin olun ve iki elinizle birden tutun.
 - Ürünü düşürmeniz durumunda, hasar gören ürün elektrik çarpmasına ya da yangına neden olabilir.
- Ürünü ekranı aşağı gelecek şekilde yerleştirmeyin.
 - Bunun sonucunda, TFT-LCD ekranı zarar görebilir.

Ürünü Kullanırken / Temizlerken Alınacak Önlemler



- Ürünü kendiniz sökmeye, tamir etmeye veya değiştirmeye çalışmayın.
 - Yangın veya elektrik çarpması olabilir.
 - Onarım için LG Müşteri Hizmetleri ile irtibata geçin.
- Ürünü temizlemek için güç kablosunu prizden çekin ve çizmeyi önlemek için yumuşak bir bezle hafifçe ovalayın. Islak bir bezle temizlemeyin ya da ekran üzerine doğrudan su veya başka bir sıvı püskürtmeyin. Elektrik çarpması durumuyla karşılaşılabılır. (Benzin, tiner veya alkol gibi kimyasallar kullanmayın)
- Ürünü suyla temas ettirmeyin.
 - Yangın veya elektrik çarpması kazaları olabilir.
- Yüksek sıcaklık ve nemi önleyin.
- Ürünün yakınlarında yanıcı maddeler bulundurmayın veya saklamayın.
 - Yangın ve patlama riski vardır.
- Ürünü daima temiz tutun.
- Ürünle çalışırken rahat ve doğal bir pozisyon alın.
- Ürünle uzun süreli çalışırken düzenli aralar verin.
- Panele el ile bastırmayın ve çivi, kurşun kalem veya tükenmez kalem gibi ucu sivri bir nesneyle çizmeyin.
- Ürünle aranızdaki mesafeyi uygun bir seviyede tutun ve zaman zaman istirahat edin.
 - Ürüne uzun bir süre çok yakından bakarsanız gözleriniz bozulabilir.
- Kullanım Kılavuzu'nu kullanarak uygun çözünürlüğü ayarlayın.
- Küçük aksesuarları çocukların erişemeyeceği yerlerde saklayın.
- Monitörde sabit bir görüntünün uzun süreli olarak görüntülenmesi, monitör ekranında görüntünün iz bırakmasına neden olabilir. Bu sorunu önlemek için, ürün kullanılmadığında gücü kapatın veya ekran koruyucu kullanın. Uzun süreli kullanım sonucunda görüntünün iz bırakması, bu ürünün garantisi kapsamında korunmaz.
- Monitörün etrafında yüksek voltajlı ürünler kullanmayın. (ör. Elektrikli Sinek Raketi)
 - Elektrik çarpması nedeniyle ürün arızalanabilir.
- Yumuşak bir bezle 2 - 4 kere su püskürtün ve bu bezi ön çerçeveyi temizlemekte kullanın. Yalnızca tek yönde silin. Çok fazla nem, lekelenmeye sebep olabilir.



Kurulum

Monitörün Taşınması ve Kaldırılması

Tipinden ve boyutundan bağımsız olarak monitörün çizilmesini veya hasar görmesini önlemek ve monitörün güvenli taşınmasını sağlamak için aşağıdaki öneriyi dikkate alın.

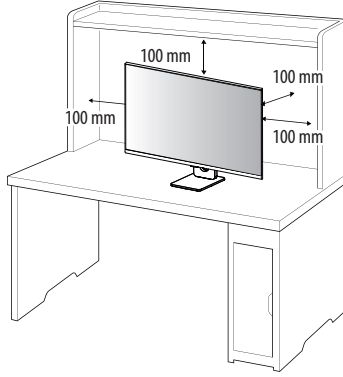
- Monitörü orijinal kutusunda veya ambalaj malzemesi içinde taşınmaz önerilir.
- Monitörü taşımadan veya kaldırmadan önce güç kablosunu ve diğer tüm kabloları sökün.
- Monitörü tutarken ekran yüzeyi, hasarı önlemek amacıyla size zıt konumda olmalıdır.
- Monitör çerçevesinin yan ve alt kısmını sıkıca tutun. Saydam kısım, hoparlör ve hoparlör izgarası alanından tutmadığınızdan emin olun.
- Büyük bir monitörü taşımak için en az 2 kişi olmalıdır.
- Monitörü taşıırken monitörü darbeye veya aşırı titreşime maruz bırakmayın.
- Monitörü taşıırken dik tutun, yana çevirmeyin veya sola ya da sağa eğmeyin.
- Aşırı basınç uygulanması gövde çerçevesinin katlanıp bükülmesine yol açabilir, bu durum ekrana hasar verebilir.
- Monitörü kaldırırken çıkıntılı düğmelere hasar vermemeye dikkat edin.



- Hasar görmesine yol açabileceğinden ekrana hiçbir koşulda dokunmayın.
- Monitör setine ayaklığı takarken ekranı çizilmelere karşı korumak için destekli bir masaya veya düz bir yüzeye önu aşağı bakacak şekilde yerleştirin.

Masa Üzerine Kurulum

- Monitörü kaldırın ve masanın üzerine dik bir şekilde yerleştirin. Yeterli havalandırma sağlamak için monitörü duvardan en az 100 mm uzaklığa yerleştirin.



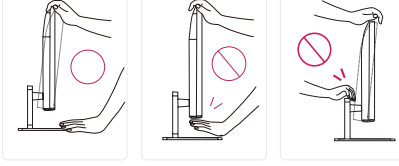
- Monitörü taşımadan veya monte etmeden önce güç kablosunu prizden çıkarın. Elektrik çarpması riski vardır.
- Ürün paketinde verilen güç kablosunu kullandığınızdan ve bu kabloyu topraklamalı elektrik prizine taktığınızdan emin olun.
- Başka bir güç kablosuna ihtiyacınız olduğunda lütfen yerel bayinizle veya size en yakın bir satış mağazasıyla görüşün.

Açının Ayarlanması

- 1 Ayaklık tabanına monte edilen monitörü dik konumda yerleştirin.
 - 2 Ekranın açısını ayarlayın.
- Rahat bir izleme deneyimi için ekran açısı, -5° ile 15° arasında ileriye veya geriye doğru ayarlanabilir.



- Ekranı ayarlarken parmakların yaralanmasını önlemek için monitör çerçevesinin alt kısmını aşağıda gösterildiği gibi tutmayın.
- Monitörün açısını ayarlarken ekran alanına dokunmamaya veya basmamaya dikkat edin.

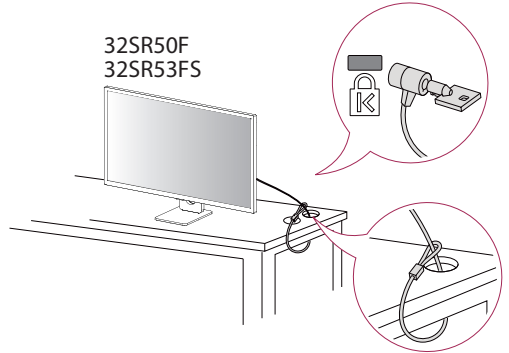
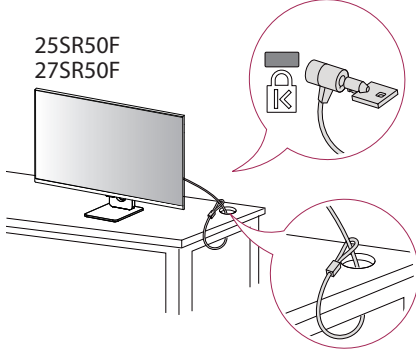


Kensington Kilidinin Kullanılması

Kensington güvenlik sistemi konektörü, monitörün altında bulunur.

Kurulum ve kullanım hakkında daha fazla bilgi için Kensington kilidi kullanıcı kılavuzuna bakın ya da <http://www.kensington.com> adresindeki web sitesini ziyaret edin.

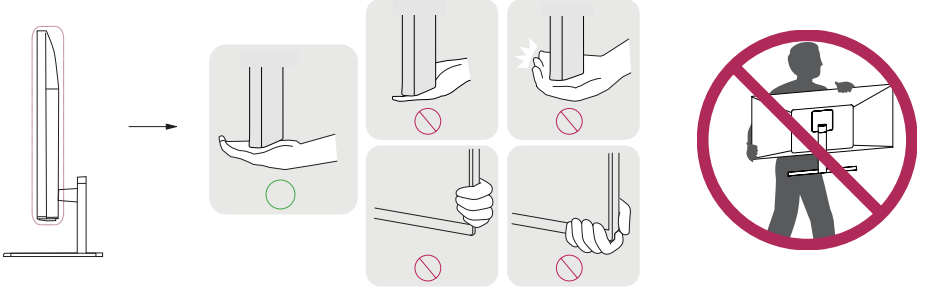
Monitörü masaya Kensington güvenlik sistemi kablosu kullanarak bağlayın.



Monitörün Taşınması ve Kaldırılması

Monitörü taşıırken veya kaldırıırken monitörün çizilmesi veya zarar görmemesi ve hangi şekilde ve büyüklükte olursa olsun güvenli bir şekilde taşınabilmesi için bu talimatları uygulayın.

- Monitörü taşımadan önce monitörün orijinal kutusuna ya da ambalaj malzemesine yerleştirilmesi önerilir.
- Monitörü taşımadan veya kaldırmadan önce güç kablosunu ve diğer tüm kabloları sökün.
- Monitör çerçevesinin alt ve yan kısmını sıkıca tutun. Panelden tutmayın.
- Monitörü tutarken çizilmemesi için ekran size doğru bakmamalıdır.
- Taşıma esnasında monitörü darbeye veya aşırı titreşime maruz bırakmayın.
- Monitörü taşıırken dik tutun; yan çevirmeyin ya da yana doğru eğmeyin.



- Mümkün olduğunca monitörün ekranına dokunmaktan kaçının.
 - Aksi takdirde ekran veya görüntü üretmek için kullanılan bazı pikseller zarar görebilir.
- Monitör panelini ayaklık tabanı ile birlikte kullanmadığınızda joystick düğmesi monitörün dengesini kaybetmesine ve düşmesine neden olarak monitörün zarar görmesine ve insanların yaralanmasına yol açabilir. Ayrıca, bu durum joystick düğmesinin arızalanmasına da neden olabilir.

Duvar Montaj Plakasının Takılması

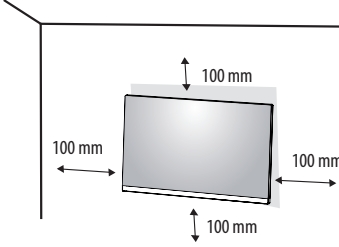
Bu monitör, duvar montaj plakası veya diğer uyumlu cihazların teknik özelliklerini karşılar.

✓ Not

- Duvar montaj plakası ayrı satılır.
- Kurulumla ilgili daha fazla bilgi almak için duvar montaj plakası kurulum kılavuzuna bakın.
- Duvar montaj plakasını takarken çok fazla kuvvet uygulamamaya dikkat edin. Aksi takdirde, ekran hasar görebilir.
- Monitörü duvara montaj parçasına monte etmeden önce standı tersine çevirerek çıkarın.

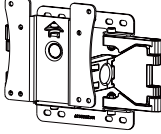
Duvara Montaj

Monitörü duvardan en az 100 mm uzağa monte edin ve yeterli havalandırmayı sağlamak için monitörün her bir yanında yaklaşık 100 mm boşluk bırakın. Ayrıntılı kurulum talimatları yerel perakende mağazanızdan edinilebilir. Alternatif olarak, eğimli duvara montaj braketinin takılması ve ayarlanması için lütfen kılavuza bakın.



Monitörü duvara monte etmek için monitörün arkasına bir duvara montaj braketini (isteğe bağlı) takın.

Duvara montaj braketinin duvara ve monitöre güvenli bir şekilde sabitlendiğinden emin olun.

Duvar Montajı (mm)	100 x 100
Standart Vida	M4 x L10
Vida Sayısı	4
Duvar Montaj Plakası (İsteğe bağlı)	LSW 149 

✓ Not

- VESA standardında olmayan bir vida, ürünün hasar görmesine ve monitörün düşmesine neden olabilir. LG Electronics standart olmayan vidaların kullanılmasıyla ilişkili kazalardan sorumlu değildir.
- Duvar montaj kiti, kurulum kılavuzu ve tüm gerekli parçaları içerir.
- Duvara montaj braketini isteğe bağlıdır. İsteğe bağlı aksesuarları yerel bayinizden edinebilirsiniz.
- Vida boyu, duvar montaj braketine göre farklılık gösterebilir. Standart uzunluktan daha uzun vidalar kullanmanız durumunda ürünün iç kısmı hasar görebilir.
- Daha fazla bilgi için duvara montaj braketini kullanıcı kılavuzuna bakın.



- Elektrik çarpmasını önlemek için monitörü taşımadan veya monte etmeden önce güç kablosunu prizden çıkarın.
- Monitörün tavana veya eğik duvara monte edilmesi monitörün düşmesine, bu da yaralanmalara neden olabilir. Onaylı LG duvar montaj aparatı kullanın ve yerel bayinizle ya da kalifiye personelle iletişime geçin.
- Vidaları sıkarken aşırı güç uygulanması, monitörün hasar görmesine neden olabilir. Bu şekilde hasar gören monitörler garanti kapsamına girmez.
- VESA standartlarına uygun duvar montaj braketini ve vida kullanın. Bilerek ya da yanlışlıkla uygun olmayan bileşenlerin kullanılmasından kaynaklanan hasarlar ürün garanti kapsamına girmez.
- Takılan her bir vidanın uzunluğu, monitörün arkasından ölçüldüğünde 8 mm veya daha kısa olmalıdır.

Bağlantılar

Monitörünüze çeşitli harici aygıtlar bağlayabilirsiniz. Giriş modunu değiştirin ve bağlamak istediğiniz harici aygıtı seçin. Harici aygıt bağlantıları hakkında daha fazla bilgi almak için aygıtlarla birlikte verilen kullanıcı kılavuzuna bakın.

PC'ye Bağlama

Bazı kablolar birlikte verilmez. Bu monitör Plug and Play* özelliğini destekler.

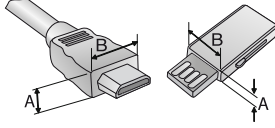
* Plug and Play: PC'nin kullanıcı tarafından takılan aygıtları, açılırken aygıt yapılandırması veya kullanıcı müdahalesi olmadan tanınmasını sağlayan bir özelliktir.

HDMI Bağlantısı

- HDMI kablosunu bağlarken, ürünün ve harici cihazların kapatılmaları ve fişten çekilmeleri gerekir.
- Desteklenen HDMI ses biçimi (Modele bağlı olarak değişkenlik gösterebilir):
Dolby Digital / Dolby Digital Plus (32 kHz / 44,1 kHz / 48 kHz),
PCM (32 kHz / 44,1 kHz / 48 kHz / 96 kHz / 192 kHz)
- Ürünün teknik özelliklerine uymak için HDMI kablosu gibi demir çekirdekli, korumalı bir arabirim kablosu kullanın.
- Monitörü set soğukken açarsanız ekranda titreme olabilir. Bu, normal bir durumdur.
- Ekranda bazen kırmızı, yeşil ya da mavi noktalar görünebilir. Bu, normal bir durumdur.
- Yüksek Hızlı HDMI®/™ kablosu kullanın (3 metreden kısa).
- HDMI logosu, onaylı bir kablo kullanın. Onaylı bir HDMI kablosu kullanmazsanız ekrana görüntü gelmeyebilir veya bağlantı hataları oluşabilir.
- Önerilen HDMI kablo tipleri
 - Yüksek Hızlı HDMI®/™ Kablosu
 - Ethernet destekli Yüksek Hızlı HDMI®/™ kablosu
- HDMI modunda ses duyamazsanız lütfen PC ayarlarınızı kontrol edin. Bazı PC'lerde, varsayılan ses çıkışı el ile HDMI olarak değiştirmeniz gerekir.
- HDMI-PC modunu kullanmak isterseniz, PC/ DTV'yi PC moduna ayarlamamız gerekir.
- HDMI-PC modunu kullanırsanız uyumluluk sorunları yaşayabilirsiniz.
- Güç kablosunun bağlı olmadığından emin olun.
- Monitöre bir oyun aygıtı bağlarsanız oyun aygıtıyla birlikte verilen kabloyu kullanın.



- Ekranla parmağınızla uzun süre bastırmayın, aksi halde ekran üzerinde geçici şekil bozuklukları ortaya çıkabilir.
- Görüntü donmasını önlemek için monitör ekranında uzun süre sabit bir görüntünün görüntülenmesinden kaçınınız. Mümkünse ekran koruyucu kullanınız.
- Monitörünüzün yakınında kablosuz iletişim aygıtı varsa görüntü etkilenebilir.
- Optimum bağlantı için, HDMI kabloları ve USB aygıtları 10 mm kalınlıktan ve 18 mm genişlikten az çıkıntıya sahip olmalıdır. USB kablo veya USB taşınabilir bellek monitörünüzün USB bağlantı noktasına uymazsa, USB 2.0'ı destekleyen bir uzatma kablosu kullanınız. (Modele bağlı olarak değişkenlik gösterebilir)



* $A \leq 10 \text{ mm}$

* $B \leq 18 \text{ mm}$

Harici Cihaz Baęlantısı

Bazı kablolar birlikte verilmez. Monitöre bir HD alıcı, DVD ya da VCR oynatıcı baęlayın ve uygun bir giriş modu seçin. En iyi görüntü ve ses kalitesi için harici aygıtların monitörünüze HDMI kablolarıyla baęlanması önerilir.

USB Aygıt baęlantısı

✔ Not

- Çevresel aygıtlar ayrı satılır.
- USB baęlantı noktasına, bir klavye, fare veya USB aygıtı baęlanabilir.

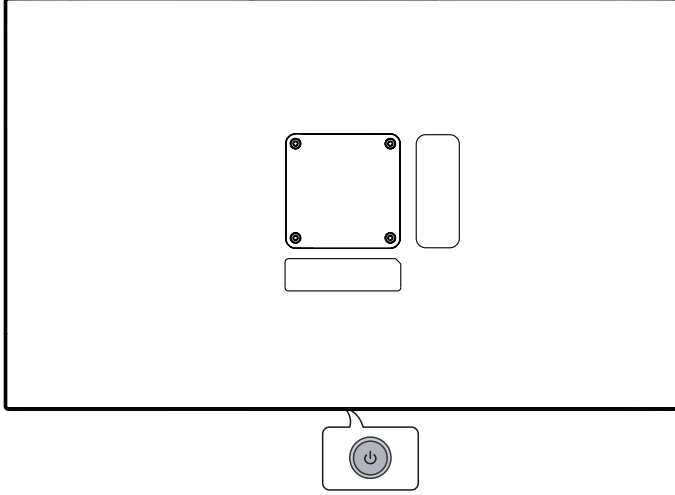


- USB aygıtı kullanılırken dikkat edilmesi gereken hususlar.
 - Yüksek otomatik tanıma programı olan veya kendi sürücüsünü kullanan bir USB aygıtı tanınmayabilir.
 - Bazı USB aygıtları desteklenmeyebilir ya da düzgün çalışmayabilir.
 - Güç verilen sabit disk sürücüsünün kullanılması önerilir. (Saęlanan güç yeterli değilse USB aygıtı tanınmayabilir.)

Monitörü Başlatma

Parçalar ve Düğmeler

Görüntü modele bağlı olarak değişiklik gösterebilir.




Gücü Açma (Basın)
Hızlı Menü (Basın ¹)
Menü Seçimi (Basın ²)
Gücü Kapatma ³ (Basılı tutun)



Ses Seviyesi Kontrolü
Menü Kontrolü ²







Menü Kontrolü ²

- 1 Monitör açıkken  düğmesine bir kez basın.
- 2 İşlevi, menü kontrol ederken kullanabilirsiniz.
- 3 Monitörün gücünü kesin.

Hızlı Menü



	Gücü kapatır.
	Giriş kaynağını değiştirir.
	Ana menülere erişim sağlar.
	Hızlı menüyü kapatır.

Teknik Özellikler

Çevresel Koşullar

Çalışma Sıcaklığı	0 °C ila 40 °C
Çalışma Nemi	%80'den daha az
Saklama Sıcaklığı	-20 °C ila 60 °C
Saklama Nemi	%85'den daha az

Ürün Bilgileri

Kablosuz modül (LGSBWAC23) teknik özellikleri

Kablosuz LAN (IEEE 802.11a/b/g/n/ac)

Frekans Aralığı	Çıkış Gücü (Maks.)
2400 - 2483,5 MHz	19,5 dBm
5150 - 5725 MHz	19,0 dBm
5725 - 5850 MHz	13,9 dBm

Bluetooth

Frekans Aralığı	Çıkış Gücü (Maks.)
2400 - 2483,5 MHz	10,0 dBm

Bant kanalları ülkelere göre değişebilir bu nedenle kullanıcı çalışma frekansını değiştiremez ya da ayarlayamaz. Bu ürün bölgesel frekans tablosuna uygun olarak yapılandırılmıştır.

Kullanıcının optimum rahatlığı için bu aygıt, aygıt ve beden arasında en az 20 cm mesafe olacak şekilde kurulmalı ve çalıştırılmalıdır.

Teknik özellikler, önceden haber verilmeksizin değiştirilebilir.

~sembölü, alternatif akım anlamına gelir ve ---sembölü ise doğrudan akım anlamına gelir.

27SR50F

Boyutlar: Monitör Boyutu (Genişlik x Derinlik x Yükseklik)

- Ayaklıklılı: 611,8 mm x 209,9 mm x 450,9 mm
- Ayaklıksız: 611,8 mm x 45,1 mm x 370,9 mm

Ağırlık (Ambalajsız)

- Ayaklıklılı: 5,6 kg
- Ayaklıksız: 4,4 kg

Güç Kaynakları

- Güç Derecelendirme: 19 V ---= 2,1 A

* Güç Tüketimi seviyesi çalıştırma koşuluna ve monitör ayarına bağlı olarak farklılık gösterebilir.

** Monitör kullanılmıyorken birkaç dakika sonra uyku moduna geçer. (En fazla 5 dakika)

AC/DC Adaptörü

- Model: ADS-45SQ-19-3 19040E
ADS-45FSQ-19 19040EPG-1
ADS-45FSQ-19 19040EPK-1
ADS-45FSQ-19 19040EPCU-1

Üretici: SHENZHEN HONOR ELECTRONIC

- Model: AD10530LF
AD2137S20
AD2137620

Üretici: PI Electronics (H.K.) Ltd.

- Giriş: 100-240 V~ 50/60 Hz 1,2 A, 1,4 A
- Çıkış: 19,0 V ---= 2,1 A

32SR50F/32SR53FS

Boyutlar: Monitör Boyutu (Genişlik x Derinlik x Yükseklik)

- Ayaklıklı: 731,8 mm x 209,9 mm x 521,2 mm
- Ayaklıksız: 731,8 mm x 45 mm x 440,5 mm

Ağırlık (Ambalajsız)

- Ayaklıklı: 6,6 kg
- Ayaklıksız: 5,4 kg

Güç Kaynakları

- Güç Derecelendirme: 19 V $\overline{\text{---}}$ 2,5 A

* Güç Tüketimi seviyesi çalışma koşuluna ve monitör ayarına bağlı olarak farklılık gösterebilir.

** Monitör kullanılmıyorken birkaç dakika sonra uyku moduna geçer. (En fazla 5 dakika)

AC/DC Adaptörü

- Model: DA-48F19
Üretici: Asian Power Devices Inc.
- Model: ADS-48FSK-19 19048EPCU-1
ADS-48FSK-19 19048EPK-1
ADS-48FSK-19 19048EPG-1
Üretici: SHENZHEN HONOR ELECTRONIC
- Model: MS-Z2530R190-048M0-E
MS-V2530R190-048LO-DE
MS-V2530R190-048LO-US
MS-V2530R190-048LO-KR
Üretici: JAMA TECHNOLOGY (HONGKONG) COMPANY LIMITED
- Giriş: 100-240 V~ 50/60 Hz 1,2 A, 1,4 A, 1,5 A
- Çıkış: 19,0 V $\overline{\text{---}}$ 2,53 A

25SR50F

Boyutlar: Monitör Boyutu (Genişlik x Derinlik x Yükseklik)

- Ayaklıklı: 557,8 mm x 209,9 mm x 423,3 mm
- Ayaklıksız: 557,8 mm x 61,7 mm x 329,1 mm

Ağırlık (Ambalajsız)

- Ayaklıklı: 4,3 kg
- Ayaklıksız: 3,1 kg

Güç Kaynakları

- Güç Derecelendirme: 19 V $\overline{\text{---}}$ 1,6 A

* Güç Tüketimi seviyesi çalışma koşuluna ve monitör ayarına bağlı olarak farklılık gösterebilir.

** Monitör kullanılmıyorken birkaç dakika sonra uyku moduna geçer. (En fazla 5 dakika)

AC/DC Adaptörü

- Model: ADS-45SQ-19-3 19032E
ADS-45FSQ-19 19032EPG-1
ADS-45FSQ-19 19032EPK-1
ADS-45FSQ-19 19032EPCU-1
ADS-45FSQ-19 19032EPBR-1
ADS-45FSQ-19 19032EPI-1
Üretici: SHENZHEN HONOR ELECTRONIC
- Model: AD10550LF
AD2138S20
AD2138620
Üretici: PI Electronics (H.K.) Ltd.
- Giriş: 100-240 V~ 50/60 Hz 1,0 A, 1,1 A, 1,2 A
- Çıkış: 19,0 V $\overline{\text{---}}$ 1,7 A

HDMI DTV Destekli Mod

Çözünürlük	Yatay Frekans (kHz)	Dikey Frekans (Hz)
640 x 480p	31,46	59,94
	31,5	60
720 x 480p	31,46	59,94
	31,5	60
720 x 576p	31,25	50
1280 x 720p	44,95	59,94
	45	60
	37,5	50
1920 x 1080i	33,71	59,94
	33,75	60
1920 x 1080p	26,97	23,97
	27	24
	33,71	29,97
	33,75	30
	56,25	50
	67,43	59,94
	67,5	60

HDMI PC Destekli Mod

Çözünürlük	Yatay Frekans (kHz)	Dikey Frekans (Hz)
720 x 400	31,46	70,08
640 x 480	31,46	59,94
800 x 600	37,87	60,31
1024 x 768	48,36	60
1360 x 768	47,71	60,01
1152 x 864	54,34	60,05
1280 x 1024	63,98	60,02
1920 x 1080	67,5	60

Açık Kaynaklı Yazılım Bildirimi Bilgileri

GPL, LGPL, MPL ve kaynak kodu açıklama yükümlülüğü bulunan ve bu üründe yer alan diğer açık kaynak lisansları altındaki kaynak kodunu edinmek ve belirtilen tüm lisans koşullarına, telif hakkı bildirimlerine ve ilgili diğer belgelere erişmek için lütfen <https://opensource.lge.com> adresini ziyaret edin.

Ayrıca LG Electronics, opensource@lge.com adresine gönderilen e-posta taleplerinin üzerine bir tür bir hizmetin maliyetini (ortam, gönderi ve taşıma masrafı gibi) kapsayan bir ücret karşılığında açık kaynak kodunu CD-ROM ile de sağlar.

Bu telif, bu ürünü son gönderimimizden itibaren üç yıllık bir süre boyunca bu bilgiyi alan herkes için geçerlidir.

Lisanslar

Her model farklı lisanslara sahiptir. Lisanslar hakkında daha fazla bilgi almak için www.lg.com adresini ziyaret edin.

HDMI™

HIGH-DEFINITION MULTIMEDIA INTERFACE

HDMI, HDMI Yüksek Çözünürlüklü Multimedya Ara Yüzü terimleri, HDMI Ticari takdim şekli ve HDMI Logoları HDMI Licensing Administrator, Inc.'nin ticari markaları veya tescilli ticari markalarıdır.

Dolby Laboratories lisansı altında üretilmiştir. Dolby, Dolby Vision, Dolby Vision IQ, Dolby Audio, Dolby Atmos ve çift D sembolü, Dolby Laboratories Licensing Corporation'ın tescilli ticari markalarıdır.

HEVC Advance™

Covered by patents at patentlist.accessadvance.com

The Bluetooth® word mark and logos are registered trademarks owned by Bluetooth SIG, Inc. and any use of such marks by LG Electronics Inc. is under license. Other trademarks and trade names are those of their respective owners.

QUICKSET®

SORUN GİDERME

Ekran da hiçbir şey görünmüyor.

- Monitörün güç kablosu prize takılı mı?
 - Güç kablosunun elektrik prizine düzgün bir şekilde takılıp takılmadığını kontrol edin.
- [Sinyal Yok] mesajı görüntüleniyor mu?
 - Bu mesaj, PC ile monitör arasında sinyal kablosu bulunmadığında veya bağlı olmadığında görüntülenir. Kabloyu kontrol edin ve yeniden bağlayın.

Ekran sabit değil ve sarsılıyor. / Monitörde görüntülenen görüntüler gölge izi bırakıyor.

- Uygun çözünürlüğü seçtiniz mi?
 - Seçilen çözünürlük, HDMI 1080i 60/50 Hz (aralıklı) ise ekran titreyebilir. Çözünürlüğü 1080p'ye veya tavsiye edilen çözünürlüğe ayarlayın.
 - Grafik kartının önerilen (optimal) çözünürlüğe ayarlanmaması yazılımların bulanıklaşmasına, ekranın kararmasına, görüntü alanının kırılmasına ya da görüntünün kaymasına neden olabilir.
 - Ayar yöntemleri, bilgisayara ve işletim sistemine göre farklılık gösterebilir. Grafik kartının performansına bağlı olarak bazı çözünürlükler kullanılamayabilir. Bu konuda yardım almak için bilgisayar veya grafik kartı üreticisiyle iletişime geçin.

Ekran da görüntü kalıyor.

- Monitör kapatıldığında bile görüntü yapışması meydana geliyor mu?
 - Uzun süre sabit bir görüntünün görüntülenmesi, ekranın hasar görek görüntünün iz bırakmasına neden olabilir.
 - Monitörün kullanım ömrünü uzatmak için ekran koruyucu kullanın.
- Ekran da noktalar mevcut mu?
 - Monitörü kullanırken ekran da uygun olmayan noktalar (kırmızı, yeşil, mavi, beyaz ya da siyah) görünebilir. Bu, LCD ekran için normaldir. Bu, ne bir hata ne de monitörün performansıyla ilgili bir durumdur.

Bazı özellikler devre dışı bırakılır.

- Menü düğmesine bastığınızda bazı fonksiyonlar kullanılabiliyor mu?
 - PC ayarları ve giriş sinyalinizi kontrol edin. (HDR, Sinyal Yok)

Bir "Monitör tanınmadı, Plug and Play (VESA DDC) monitör bulundu" mesajıyla mı karşılaşıyorsunuz?

- Ekran sürücüsünü yüklediniz mi?
 - Ekran sürücüsünü web sitemizden indirmeyi unutmayın: <https://www.lg.com>.
 - Grafik kartının Plug and Play özelliği desteğini kontrol ettiğinizden emin olun.

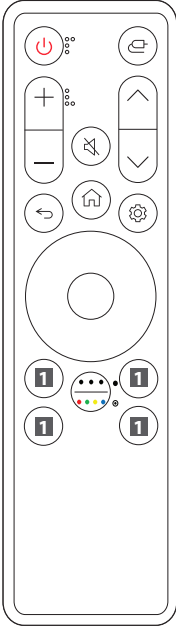
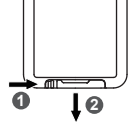
Uzaktan Kumanda'yı Kullanmak

Uzaktan Kumanda Piliinin Değişimi

3 V, CR2025 düğme pil kullanın. Pili yenisiyle değiştirin ve gösterildiği gibi pil tepsisine yerleştirin.

- 1 Uzaktan kumandanın arkasındaki pil tepsisini ayırmak için, kancayı yana doğru itin ve ardından çekin.
- 2 Yedek pilin (+) tarafını pil tepsisi etiketiyle hizalayın ve doğru şekilde yerleştirin.
- 3 Pil tepsisini tık sesi duyulana kadar içeri itin.

Çizimler, gerçek aksesuarlardan farklı olabilir.



🔴 Güç Monitörü açıp kapatır.

🏠 Giriş Giriş modunu seçer.

+/- Ses düğmeleri Ses seviyesini ayarlar.

🔇 Sessiz Tüm sesleri kapatır.

^ / v Program tuşları Kayıtlı programlar arasında kaydırma yoluyla ilerler.

← Geri Önceki seviyeye döner.

🏠 Ana Menü Geçerli saat, hava durumu, uygulama listesi ve harici giriş gibi ana menü öğelerini görüntülemeye yarar.

⚙️ Ayarlar Ana menü ekranını gösterir veya gizler.

🕒 Yön tuşları ve OK Menüler arasında gezinmenize, seçim ve ayar yapmanıza olanak sağlar.

🌈 Diğer İşlemler / Renk tuşu Öğenin detaylarını görüntülemenizi ya da 4 renk tuşunu kullanmanızı sağlar.

● Basın

⦿ Basılı tutun

1 Akış Hizmeti tuşları Video Akış Hizmetine bağlanır.

1 🕒 Ana Gösterge Paneli [Ana Gösterge Paneli] içeriklerine erişir.

1 ? Kullanım Kılavuzu [Kullanım Kılavuzu] içeriklerine erişir.

1 ☆ FAV En sevdiğiniz programlar listesine erişir.

(Modellere veya bölgelere bağlı olarak bazı tuşlar ve hizmetler sağlanamayabilir.)

✔ Not

- Uzaktan kumandayı, monitördeki uzaktan kumanda sensörüne doğrultun.
- Ürünün dahili ve harici pilleri; doğrudan güneş ışığı, ateş ve benzeri aşırı ısı kaynaklarına maruz kalmamalıdır.
- Pil yanlış türde bir pille değiştirilirse yangın veya patlama riski ortaya çıkar.

UYARILAR

Enerji Tüketimi Açısından Verimli Kullanıma İlişkin Bilgiler:

- 1 Monitörü uzun süre kullanmıyorsanız kapatın.
- 2 Bilgisayarın uyuma modunu kısa tutun böylece kullanmadığınız an uyuma moduna geçip fazla enerji harcamayacaktır.

Nakliye ve Taşıma Sırasında Dikkat Edilmesi Gerekenler

- 1 Cihazın fişini prizden çıkarınız.
- 2 Taşıma sırasında ekranı düşürmeyin, sarsmayarak darbe görmesini önleyiniz.
- 3 Ürünü normal kullanma konumunda taşıyınız, mümkünse orjinal malzemesiyle paketleyerek taşıyın.
- 4 Taşıma sırasında cihazın üstüne ağır bir şey koymayınız.

Bakım-Onarım ve Kullanımda Uyulması Gereken Kurallar:

✔ Not

Uyarı: Bu uyarı simgesi tehlike anlamına gelir. Bedensel olarak yaralanabileceğiniz bir durumdasınız, herhangi bir cihaz üzerinde çalışmadan önce elektrik devresinde bulunan tehlikelerin farkında olun ve kazaları önlemek için yapılması gereken standart uygulamaları gerçekleştirin.

- Uyarı: Sistemi güç kaynağına bağlamadan önce kurulum talimatlarını okuyun.
- Uyarı: Bu ürünün nihai imhası tüm ulusal yasalara ve düzenlemelere göre gerçekleştirilmez.
- Uyarı: Şimşek sırasında sistem üzerinde çalışmayın veya kabloları takıp çıkarmayın.

Kullanım Sırasında İnsan ve Çevre Sağlığı Açısından Tehlikeli Veya Dikkat Edilmesi Gereken Noktalar ile İlgili Uyarılar:

✔ Not

Uyarı: Bu uyarı simgesi tehlike anlamına gelir. Bedensel olarak yaralanabileceğiniz bir durumdasınız, herhangi bir cihaz üzerinde çalışmadan önce elektrik devresinde bulunan tehlikelerin farkında olun ve kazaları önlemek için yapılması gereken standart uygulamaları gerçekleştirin.

Kurulum Uyarısı

Uyarı: Sistemi güç kaynağına bağlamadan önce kurulum talimatlarını okuyun.

Uzman Personel Uyarısı

Uyarı: Yalnızca eğitimli ve uzman personel bu cihazı kurmalı ve yerini değiştirmelidir.

Ürün İmha Uyarısı

Uyarı: Bu ürünün nihai imhası tüm ulusal yasalara ve düzenlemelere göre gerçekleştirilmez.

Şimşek Etkinliği Uyarısı

Uyarı: Şimşek etkinliği sırasında sistem üzerinde çalışmayın veya kabloları takıp çıkarmayın.

Kullanım Hatalarına İlişkin Bilgiler:

Cihaz için herhangi bir kullanım hatası çevrilen özgün belgede bulunamamıştır, bunun yerine aşağıdaki genel kurallar yazılmıştır:

- Cihazın tüm bağlantıları dikkatli yapılmalıdır.
- Cihaz darbelere maruz bırakılmamalıdır.
- Cihaz kullanımı için kullanma talimatı okunmalı ve uygulanmalıdır.
- Cihaz kullanılırken herhangi bir sıvıyla temas ettirilmemelidir.
- Uygun kullanım koşullarında kullanılmayan ürünlerde hasar meydana gelebilir.

Tüketicinin Yapabileceği, Bakım-Onarım veya Ürünün Temizliğine İlişkin Bilgiler:

Cihaz için herhangi bir kullanım hatası çevrilen özgün belgede bulunamamıştır, bunun yerine aşağıdaki genel kurallar yazılmıştır:

- Cihaz temiz tutulmalıdır. Toz, çeşitli sıvılar gibi yabancı maddelere maruz bırakılmamalıdır.
- Donanım sorunları için uzman teknik servisle bağlantı kurulmalıdır. Cihaz uzman personel tarafından kurulmalı ve bakımı yapılmalıdır.

YETKİLİ SERVİSLER

Değerli Müşterimiz,

LG Çağrı Yönetim Merkezi 444 6 543 (LGE) no.lu telefon numarası ile, 7 gün / 24 saat hizmet vermektedir (Saat 20:00 ile 09:00 saatleri arasında otomatik kayıt sistemi ile). Bu saatler dışında aradığımızda adınızı, soyadınızı ve telefon numaranızı alan kodu ile bıraktığımızda ilk mesai saatinde sizinle irtibata geçilecektir. Doğrudan bu numarayı çevirerek size en yakın Yetkili Servis telefonunu alabilir veya arzu ettiğiniz hizmeti talep edebilirsiniz.

Çağrı Merkezi 444 6 543 (LGE)

**ÇAĞRI MERKEZİMİZİ SABİT TELEFONLARDAN
VEYA CEP TELEFONLARINDAN ALAN KODU
ÇEVİRMEKSİZİN ARAYABİLİRSİNİZ.**

Garanti Şartları

- 1 Garanti süresi, malın teslim tarihinden itibaren başlar ve 2 (iki) yıldır.
- 2 Malın bütün parçaları dahil olmak üzere tamamı firmamızın garantisine kapsamındadır.
- 3 Üretici ve ithalatçı, tüketicilere yönelik ürettikleri veya ithal ettikleri kullanılmamış mallar için garanti belgesi düzenlemek zorundadırlar. Garanti Belgesi Yönetmeliği hükümlerine uygun olarak hazırlanacak garanti belgesinin tekemmül ettirilerek tüketiciye verilmesi ve bu yükümlülüğün yerine getirildiğinin ispatı satıcıya aittir. Satılan mala ilişkin olarak düzenlenen faturalar garanti belgesi yerine geçmez.
- 4 Malın garanti süresi içerisinde arızalanması durumunda, tamirde geçen süre garanti süresine eklenir. Malın tamir süresi en fazla 20 (yirmi) iş günüdür. Bu süre, mala ilişkin arızanın servis istasyonuna, servis istasyonunun olmaması durumunda, malın satıcısı, bayii, acentası, temsilciliği, ithalatçısı veya imalatçısından-üreticisinden birisine bildirim tarihinden itibaren başlar. Tüketicinin bulunduğu yerde yetkili servis istasyonunun olmaması halinde satış sonrası hizmetlerin verilmesinden, tüketiciye en yakın yerdeki yetkili servis istasyonu sorumludur. Tüketiciye en yakın yerdeki yetkili servis istasyonunda satış sonrası hizmetlerinin mümkün olmaması durumunda; malın firma merkezine ya da diğer bir yetkili servis istasyonuna ulaştırılması ve geri gönderilmesi ile ilgili olarak tüketiciden nakliye, posta, kargo veya benzeri herhangi bir ulaşım gideri talep edilemez. Malın tamirinin tamamlandığı tarih tüketiciye telefon, kısa mesaj, faks, e-posta, iadeli taahhütlü mektup ve benzeri bir yolla bildirilir. Uyumsuzluk halinde bildirimle ilişkin ispat yükümlülüğü yetkili servis istasyonuna aittir.
- 5 Sanayi malının arızasının 10 (on) iş günü içerisinde giderilmemesi halinde, imalatçı-üretici veya ithalatçı; malın tamiri tamamlanıncaya kadar, benzer özelliklere sahip başka bir malı tüketicinin kullanımına tahsis etmek zorundadır. Benzer özelliklere sahip başka bir malın tüketici tarafından istenmemesi halinde üretici veya ithalatçılar bu yükümlülüğün kurtulur. Buna ilişkin ispat yükümlülüğü üretici veya ithalatçıya aittir.
- 6 Garanti uygulaması sırasında değiştirilen malın garanti süresi, satın alınan malın kalan garanti süresi ile sınırlıdır.
- 7 Malın garanti süresi içerisinde, gerek malzeme ve işçilik, gerekse montaj hatalarından dolayı arızalanması halinde, işçilik masrafı, değiştirilen parça bedeli ya da başka herhangi bir ad altında hiçbir ücret talep etmeksizin tamiri yapılacaktır.

Malın garanti süresi dışında, servis istasyonları tarafından verilen montaj, bakım ve onarım hizmetiyle ilgili olarak, bir yıl içerisinde aynı arızanın tekrarı halinde tüketiciden herhangi bir isim altında ücret istenemez. Tüketicinin malı kullanım kılavuzunda yer alan hususlara aykırı kullanmasından kaynaklanan arızalar bu firma kapsamı dışındadır.

Malın garanti süresi dışında, garanti belgesi ile satılması zorunlu olmayan bir parçasının servis istasyonu tarafından değiştirilmesi veya satılması durumunda, değişen veya satılan parçanın garanti süresi altı aydır.

- 8 Garanti belgesi ile ilgili olarak çıkabilecek sorunlar için T.C. Gümrük ve Ticaret Bakanlığı, Tüketicinin Korunması ve Piyasa Gözetim Genel Müdürlüğüne başvurulabilir.
- 9 Malın ayıplı olduğunun anlaşılması durumunda tüketici;
 - Satılanı geri vermeye hazır olduğunu bildiren sözleşmeden dönme;
 - Satılanı alıkoyma ayıp oranında satış bedelinden indirim isteme,
 - Aşırı bir masraf gerektirmediği takdirde, bütün masrafları satıcıya ait olmak üzere satılanın ücretsiz onarılmasını isteme,
 - İmkân varsa, satılanın ayıpsız bir misli ile değiştirilmesini isteme, seçimlik haklarından birini kullanabilir. Satıcı, tüketicinin tercih ettiği bu talebi yerine getirmekle yükümlüdür. Ücretsiz onarım veya malın ayıpsız misli ile değiştirilmesi hakları üretici veya ithalatçıya karşı da kullanılabilir. Bu hakların yerine getirilmesi konusunda satıcı, üretici ve ithalatçı müteselsilen sorumludur. Üretici veya ithalatçı, malın kendisi tarafından piyasaya sürülmesinden sonra ayıplı doğduğunu ispat ettiği takdirde sorumlu tutulmaz.

10 Tüketicinin, ücretsiz onarım hakkını seçmesi durumunda satıcı; işçilik masrafı, değiştirilen parça bedeli ya da başka herhangi bir ad altında hiçbir ücret talep etmeksizin malın onarımını yapmak veya yaptırmakla yükümlüdür. Tüketicinin Korunması Hakkında Kanununun 58. maddesi uyarınca çıkarılan Yönetmelik eki listede yer alan mallara ilişkin, tüketicinin ücretsiz onarım talebi, yönetmelikte belirlenen azami tamir süresi içinde yerine getirilir. Aksi hâlde tüketici diğer seçmiş haklarını kullanmakta serbestir.

Tüketici, ücretsiz onarım hakkını üretici veya ithalatçıya karşı da kullanabilir. Satıcı, üretici ve ithalatçı, tüketicinin bu hakkını kullanmasından müteselsilen sorumludur.

Tüketicinin, ücretsiz onarım hakkını kullanması halinde malın;

- a) Garanti süresi içinde tekrar arızalanması,
- b) Tamiri için gereken azami sürenin aşılması,
- c) Tamirinin mümkün olmadığının, yetkili servis istasyonu, satıcı, üretici veya ithalatçı tarafından bir raporla belirlenmesi,

durumlarında; tüketici malın bedel iadesini, ayıp oranında bedel indirimini veya imkan varsa malın ayıpsız misli ile değiştirilmesini satıcıdan talep edebilir. Satıcı, tüketicinin talebini reddedemez. Bu talebin yerine getirilmemesi durumunda satıcı, üretici ve ithalatçı müteselsilen sorumludur.

Ücretsiz onarım veya malın ayıpsız misli ile değiştirilmesinin satıcı için orantısız güçlükleri beraberinde getirecek olması halinde tüketici, sözleşmeden dönme veya ayıp oranında bedelden indirim haklarından birini kullanabilir. Orantısızlığın tayininde malın ayıpsız değeri, ayıbın önemi ve diğer seçmiş haklara başvurma tüketicinin açısından sorun teşkil edip etmeyeceği gibi hususlar dikkate alınır.

Tüketicinin sözleşmeden dönme veya ayıp oranında bedelden indirim hakkını seçtiği durumlarda, satıcı, malın bedelinin tümünü veya bedelden yapılan indirim tutarını derhal tüketiciye iade etmek zorundadır.

Tüketicinin, malın ayıpsız misli ile değiştirilmesi hakkını seçmesi durumunda satıcı, üretici veya ithalatçının, malın ayıpsız misli ile değiştirilmesi talebinin kendilerine bildirilmesinden itibaren azami 30 (otuz) iş günü içerisinde, bu talebi yerine getirmesi zorunludur.

Malın tamirinin mümkün olmadığı, yetkili servis istasyonu, satıcı, üretici veya ithalatçı tarafından tespit edilmesine üzerine düzenlenecek raporun, arızanın bildirim tarihinden itibaren o mala ilişkin azami tamir süresi içerisinde düzenlenmesi zorunludur.

11 Seçmiş hakların kullanılması nedeniyle ortaya çıkan tüm masraflar, tüketicinin seçtiği hakkı yerine getiren tarafta karşılanır. Tüketici bu seçmiş haklarından biri ile birlikte 11/1/2011 tarihli ve 6098 sayılı Türk Borçlar Kanunu hükümleri uyarınca tazminat da talep edebilir.

12 Üretici veya ithalatçılar, Tüketicinin Korunması Hakkında Kanununun 58. maddesi uyarınca çıkarılan Yönetmelik eki listede yer alan her mal grubu için belirtilen kullanım ömrü süresince, satış sonrası hizmetleri sağlamak üzere yine ekli listede tespit edilen yer, sayı ve özellikle yetkili servis istasyonunu, yeterli teknik kadroya sahip şekilde kurmak zorundadır. Üretici veya ithalatçılar, yetkili servis istasyonlarını kendileri kurabileceği gibi verilen hizmetlerden sorumlu olmak şartıyla kurulu bulunan servis istasyonlarından veya servis organizasyonlarından da faydalanabilir.

Kullanım ömrü süresince malın yetkili servis istasyonlarındaki bakım ve onarım süresi azami tamir süresini geçemez. Bu süre, garanti süresi içerisinde mala ilişkin arızanın yetkili servis istasyonuna veya satıcıya bildirim tarihinde, garanti süresi dışında ise malın yetkili servis istasyonuna teslim tarihinden itibaren başlar. Tüketici arıza bildirimini; telefon, faks, e-posta, iadeli taahhütlü mektup ve benzeri bir yolla yapabilir. Uyuşmazlık halinde bildirimine ilişkin ispat yükümlülüğü tüketiciye aittir.

Malın tamirinin tamamlandığı tarih tüketiciye telefon, kısa mesaj, faks, e-posta, iadeli taahhütlü mektup ve benzeri bir yolla bildirilir. Uyuşmazlık halinde bildirimine ilişkin ispat yükümlülüğü yetkili servis istasyonuna aittir

13 Kullanım hatalarına ilişkin bilgi.

Tüketicinin malı tanıtma ve kullanma kılavuzunda yer alan hususlara aykırı olarak kullanmasından kaynaklanan arızalar garanti kapsamı dışındadır.

Ürünün kurululumunun yetkili servis tarafından yapılması önerilir Malın montajının tüketici tarafından yapıldığı hâllerde, kullanım kılavuzunda yer alan montaj talimatına aykırı müdahale sonucunda ortaya çıkan arızalar kullanım hatası kapsamındadır.

Cihaza yetkili servis dışındaki kişiler tarafından müdahale edilmesi halinde garanti sona erer. Arızalarda kullanım hatasının bulunup bulunmadığının, yetkili servis istasyonları, yetkili servis istasyonunun mevcut olmaması halinde sırasıyla; malın satıcısı, ithalatçısı veya üreticisinden birisi tarafından mala ilişkin azami tamir süresi içerisinde düzenlenen raporla belirlenmesi ve bu raporun bir nüshasının tüketiciye verilmesi zorunludur.

14 Arızalarda kullanım hatasının bulunup bulunmadığının, yetkili servis istasyonları, yetkili servis istasyonunun mevcut olmaması halinde sırasıyla; malın satıcısı, ithalatçısı veya üreticisinden birisi tarafından mala ilişkin azami tamir süresi içerisinde düzenlenen rapora ilişkin olarak bilirkişi tarafından tespit yapılması talebiyle uyuşmazlığın parasal değerini dikkate alarak tüketici hakem heyetine veya tüketici mahkemesine başvurulabilir.

Kullanım süresi 5 yıldır. (Ürünün fonksiyonların yerine getirebilmesi için gerekli yedek parça temin süresi).

Servisler zaman zaman değişebileceği için Çağrı Merkezi ile aradığınız servisi teyid edebilirsiniz.

ŞEHİR	İLÇE	SERVIS İSMİ	TELEFON	ADRES
İSTANBUL/ Asya	ÜMRANIYE- ALTUNIZADE	MTV ELEKTRONİK SAN. VE TİC. LTD. ŞTİ.	"ümraniye:0 216 3655420 üsküdar:0 216 343 52 42"	Şerifali mah. Alptekin Cad N:73/a Ümraniye
BURSA		ULUDAĞ ELEKTRONİK ALİ ÖZDEMİR	0 224 224 06 68-0224 223 94 17	ŞEHREKÜSTÜ MAH. DEĞİRMEN SOK. NO:7 HALICIOĞLU İŞ HANI NO:46
İZMİR	KARŞIYAKA	MERKEZİ ELEKTRONİK	0 232 365 09 05	Üçok Mahallesi Zübeyde Hanım Caddesi No: 110/A Bahriye
İZMİR	BUCA	TEKNİK ELEKTRONİK - RAŞİT ŞEN	0 232 448 19 91-0 232 438 65 97	347 SOKAK NO:101-D ADNAN KAHVECİ CD.BUCA-İZMİR
MANİSA	AKHİSAR	MEHMET BALABAN - BALABAN ELEKTRONİK	0236 232 11 89-0236 413 1363-0236	Kethuda mah. 22 sk no 20
KIRIKKALE	MERKEZ	KARDEŞLER ELEKTRONİK-ALİ ŞİH GAÇKA	0 318 224 47 42	GÜZELTEPE MAH. CELALATİK CAD. NO:4/B
ANTALYA		VİZYON ELEKTRONİK-MEHMET ÖZDEMİR	0 242 316 51 61-0242 316 22 85	ŞİRINYALI MAH. 1486 SOK.MEHMET HAMURLU APT.NO. 16/1
ANTALYA		YILDIRIM ELEKTRONİK TİCARET SANAYİ LTD.ŞTİ.	0 242 244 02 42	KIŞLA MAH. 35.SK. NO:24 (UYSAL İŞ MERKEZİ) ANTALYA
DENİZLİ		CEZAYIRLI ELEKTRONİK-M.EROL CEZAYIRLI	0 258 262 13 13- 0 258 261 83 83	HALK CD.NO 80-E KAYAN APT
ADANA		DATA ELEKTRONİK BİLGİSAYAR PAZARLAMA VE TİCARET - MURAT YEŞİLDAG	0 322 456 25 72 - 0 322 234 65 43	REŞATBEY MAH. CUMHURİYET CADDESİ NO:5/A
KOCAELİ	MERKEZ	ANIT ELEKTRONİK NAZMI AYDOĞAN	"0 262 325 46 67-0262 321 90 90-0262 324 71 71-0 262 323 94 77-0 262 323 73 56-0 262 323 73 57"	KADIKÖY MAH. ATATÜRK BULVARI NO:29/A
ANKARA	KEÇİÖREN	GÜNEŞ ELEKTRONİK EMİN GENÇOĞLU	0 312 359 62 32	ANADOLU BLV 2 CD ATB İŞ MERKEZİ I BLK NO.240 MACUNKÖY / ANKARA
ANKARA	ÇANKAYA	ONUR ELEKTRONİK EŞYA SAN. TİC. LTD. ŞTİ.	0 312 442 04 42	HOŞDERE CD. HALİT ZIYA SK. NO:4/A
ANKARA	KEÇİÖREN	TÜDEŞ ELEKTRONİK TURİZM TİC. SAN. LTD.ŞTİ.	0 312 357 08 08- 0 312 357 36 26	BEŞİKTAŞ SK. NO:28/C
ANKARA	AKDERE-MAMAK	YİĞİTLER ELEKTRONİK - ALPER TÜRKAY	0 312 367 64 64-0312 367 67 66	MEHMET ALİ ALTUN CAD. NO: 13/B AKDERE

ŞEHİR	İLÇE	SERVİS İSMİ	TELEFON	ADRES
GAZİANTEP		ÜNAL ŞENSÖYLER ELEKTRONİK SANAYİ VE TİCARET LİMİTED ŞİRKETİ	"0 342 215 15 78-0 342 215 75 79-0342 215 1222 0342 215 1223"	DEĞİRMİÇEM MAH. İMAM HÜSEYİN İNÇİOĞLU CAD.NO;17/A
KAHRAMANMARAŞ		GÜNGÖR ELEKTRONİK-ERDAL GÜNGÖR	0 344 223 46 00	HAYRULLAH MAH. MALIK EJDER CAD.ARIKAN SİTESİ B BLOK NO 24/C
KAYSERİ	KOCASINAN	MIZRAK ELEKTRONİK-MEHMET MIZRAK	0 352 233 65 85	MİMAR SİNAN MAH SUSURLUK SOK N65/A KOCASINAN
DIYARBAKIR		MAHŞUM US-TELEVİZYON HASTANESİ	0 412 224 39 79	KURT İSMAILPAŞA 7. SOK. GENÇKALAN APT. ALTI NO:9
ŞANLIURFA		CELAL BAYER-BAYER ELEKTRONİK	0 414 312 15 16	MARDİN YOLU CD.TİCARET LİSESİ KAR.ABUZEROĞULLARI APT.8/C
MALATYA		TAYFUN ALİ ÖZBEK-TAYFUN ELEKTRONİK	0 422 325 96 96	KANALBOYU KERNEK CAMII KARŞISI MİSTOĞLU APT ALTI NO.9 A-B
ELAZIĞ		SUAT HARDALAÇ GRUP ELEKTRONİK	0 424 237 27 80	İZZET PAŞA CAD HACİTEFİK EFENDİ SOK N:16
ERZURUM		ERZURUM ELEKTRONİK TİCARET SANAYİ LİMİTED ŞİRKETİ	0 442 214 05 82-0 442 213 83 81	ŞERİF EFENDİ CAD. ŞAIR NEFİ İLKÖĞRETİM OKULU KARŞISI NO.136 AŞAĞI YONCALIK
İSTANBUL/Avrupa	BAĞCILAR	RA - TEL ELEKTRONİK	0 212 434 43 23	SANCAKTEPE MAH.FATİH CAD. 8 / 4 SOK. NO:2
BOLU		MURAT ELEKTRONİK	0 374 217 98 12-0 374 217 04 10	İZZET BAYSAL CAD. NO:201/A MERKEZ BOLU
MUĞLA	BODRUM	SİNYAL ELEKTRONİK-EROL ÖNEL	0 252 358 69 06	CUMHURİYET CAD.NO:22 BODRUM
ANKARA	KIZILCAHAMAM	KONCA ELEKTRONİK	0312 736 11 03	AKÇAY MAH. GENÇLİK CAD ALİKELEŞ APT NO:22/A
BATMAN		PİLATİN ELEKTRONİK	0 488 214 13 65	MEYDAN MAH.GÜLİSTAN CADDESİ NO :69
İSTANBUL/Avrupa	GAZİOSMANPAŞA	BAYGÖP ELEKTRONİK	0 212 537 25 25- 0 212 537 26 66-0212 649 56 56	YENİDOĞAN MH. GÖÇMENLER SK. NO:80 G.OSMANPAŞA
İSTANBUL/Avrupa	FATİH	PROTEL ELEKTRONİK	0 212 534 80 05	HOCA ÜVEYZ MH.KOCASINAN CD. NO:43/AFATİH
ADANA		HAS ELEKTRONİK	0 322 458 15 24-0 322 454 13 97	KURTULUŞ MH.64010 SK. RUHİ ÇAMURDAN APT. NO:11 SEYHAN ADANA
MERSİN		LCD ELEKTRONİK	0 324 358 29 48-0 324 359 4533	FATİH MAH. GMK. BULV. ÖZKAN APT.ALTİ 43/D (BORANLAR SERVİS KARŞISI)
İZMİR	Çankaya	YASLI ELEKTRONİK BAKIM VE ONARIM TİCARET	0 232 446 42 48 - 0 232 446 42 49	Gazi Bulvarı No:69

FABRIKA	FABRIKA ADRESİ
Korea	LG Electronics Inc. 77, Sanho-daero, Gumi-si, Gyeongsangbuk-do, 39381, Rep. of Korea Tel : +82 54 460 7114 Fax : +82 54 460 7930
	LG Electronics Inc. LG Twin Towers 128, Yeoui-daero, Youngdungpo-gu, Seoul, 07336, Korea Tel : +82 2 3777 1114
	LG Electronics Inc. 222, LG-ro, Jinwi-myeon, Pyeongtaek-si, Gyeonggi-do 17709, Korea
China	LG Electronics Nanjing New Technology Co.,Ltd. No.346 Yaoxin Road, Economic & Technical Development Zone, Nanjing, 210038, China Tel : +86 25 85575570 Fax : +86 25 85802789
Poland	LG Electronics Mlawa Sp. z o.o. (Ltd.) 7 LG Electronics street 06-500 Mlawa, Poland Tel : +48 23 654 74 17 Fax : +48 23 654 59 47

İTHALATÇI ADRESİ

LG ELECTRONICS TİCARET A.Ş.
Kaptanpaşa Mah. Piyalepaşa Bulvarı No.73 Ortadoğu Plaza Kat : 7 34384
Okmeydanı, Şişli-İstanbul, Türkiye
Tel : (0 212) 314 52 52
Fax : (0 212) 222 61 44

İMALATÇI ADRESİ

LG Electronics Inc.
LG Twin Towers 128, Yeoui-daero, Youngdungpo-gu, Seoul, 07336, Korea
Tel : +82 2 3777 1114

WEEE



Eski cihazınızın atılması

- 1 Tüm elektrikli ve elektronik atıklar, devlet ya da yerel yetkililer tarafından belirlenen toplama merkezlerinde ayrı olarak imha edilmelidir. Atık elektrikli ve elektronik aletler belediyeler tarafından kurulan toplama noktalarına teslim edilmeli veya aldığınız yeni ürünü satıcınıza teslim ederken, satıcınızdan atık elektrikli ve elektronik aletinizi teslim almasını istemelisiniz.
- 2 Atık ürünün doğru imhası çevre ve insan sağlığı üzerindeki potansiyel olumsuz sonuçların engellenmesine yardımcı olacaktır.
- 3 Eski ürününüzün imhası hakkında daha fazla bilgi için lütfen belediyeniz ya da ürünü aldığınız mağaza ile iletişime geçiniz. (www.lg.com/global/recycling)
- 4 AEEE Yönetmeliğine Uygundur.
- 5 Bu işareti içeren ürünler tehlikeli madde içerebilir. Ürünler içerisindeki tehlikeli maddeler çevre kirlenmesine veya yaralanma/ölüme sebebiyet verebilir.

